



報告者：黃偉特
服務單位：奇景光電

Outline

- TFT Introduction
 - LCD
 - EPD
- IC Application
 - Spec Introduction
 - [Circuit Introduction](#)
- Verification Tool
 - 8051,FPGA,ARM,Android
 - C, VB, Verilog
- Conclusion

TFT Introduction

- TFT 製程到產品動畫介紹
- LCD 結構介紹([5/5](#))
- EPD 結構介紹([5/5](#))



C:\Users\julian\
top\虎尾報告\製程

IC Application

Spec Introduction

Circuit Introduction



Adobe Acrobat
Document

Verification Tool

- 8051,FPGA,ARM,Android
- C, VB, Verilog
- 示波器
- 模擬工具

Conclusion

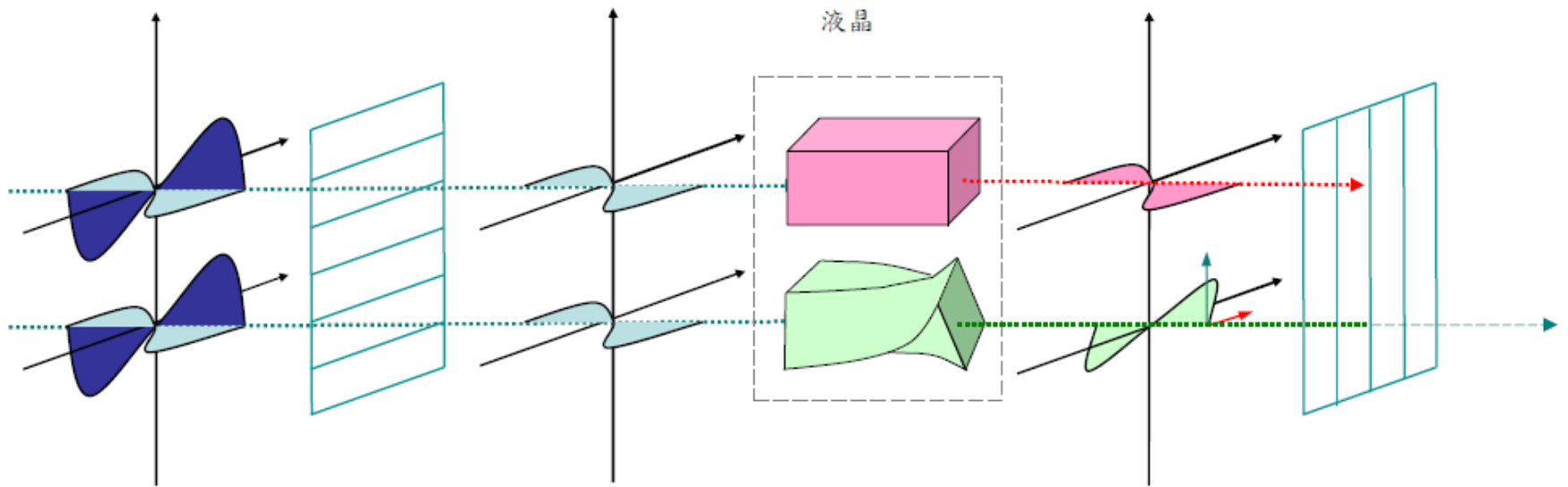
- 不管到哪個工作場合哪個工作單抓住該公司主要的產品,並且由淺至深的認識與理解.
- 有時會認為學校所學的內容好像沒什們用,但其實只是沒去活用而已.
- 學校的東西看似被侷限住了,但其實學校只是給妳一個方向,該走的應該是自己才對.
- 你們覺的做選擇題的答案比較有用還是申論題呢??

Q&A

Thanks For Your Attention !!

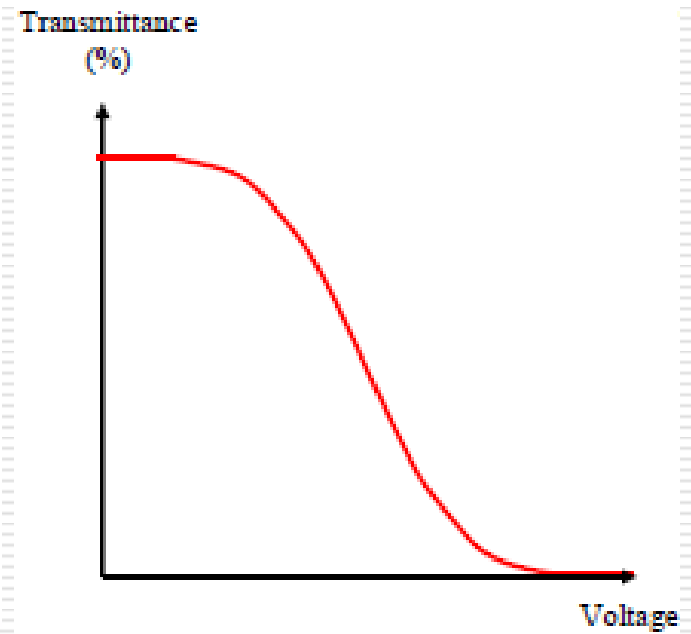
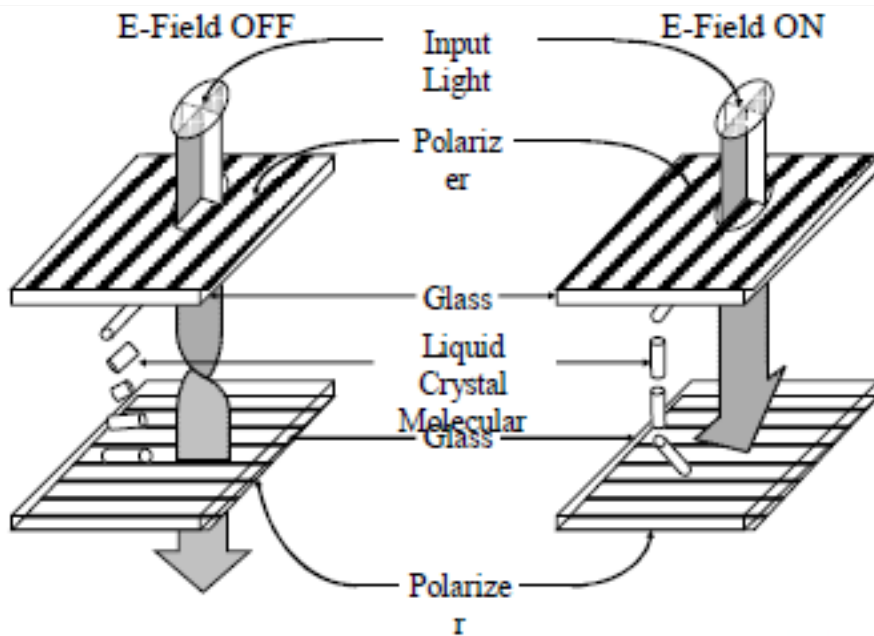
LCD 結構介紹(1/5)

□ Liquid Crystal Display

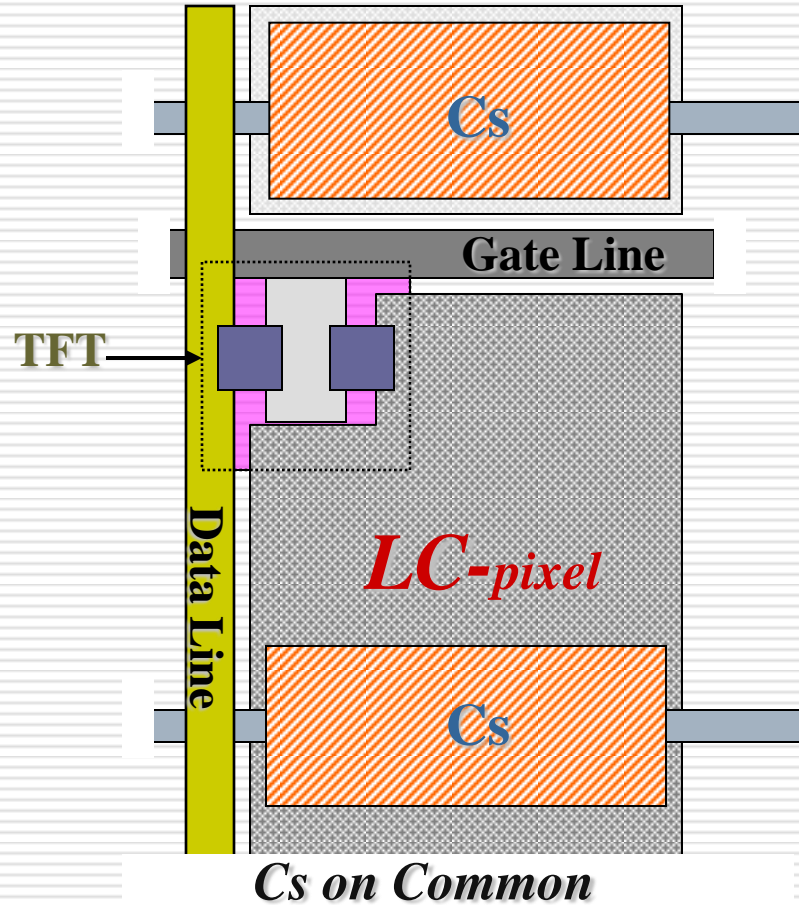
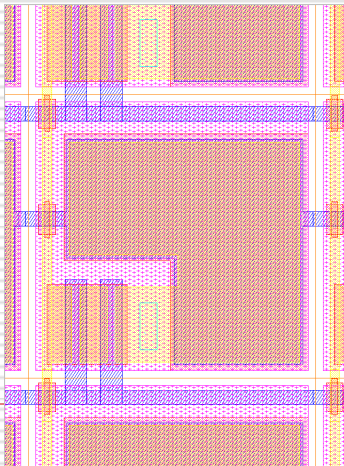
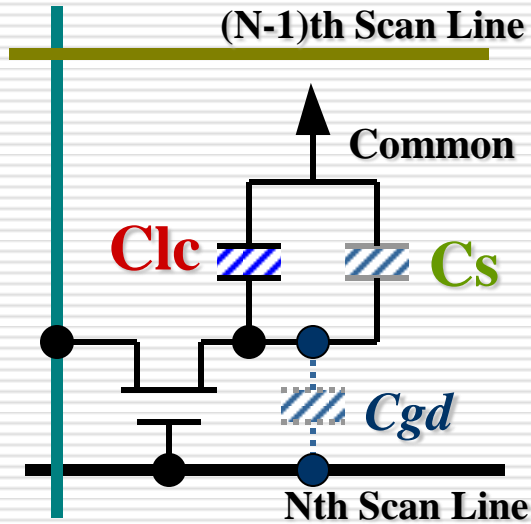


LCD 結構介紹(2/5)

□ NW

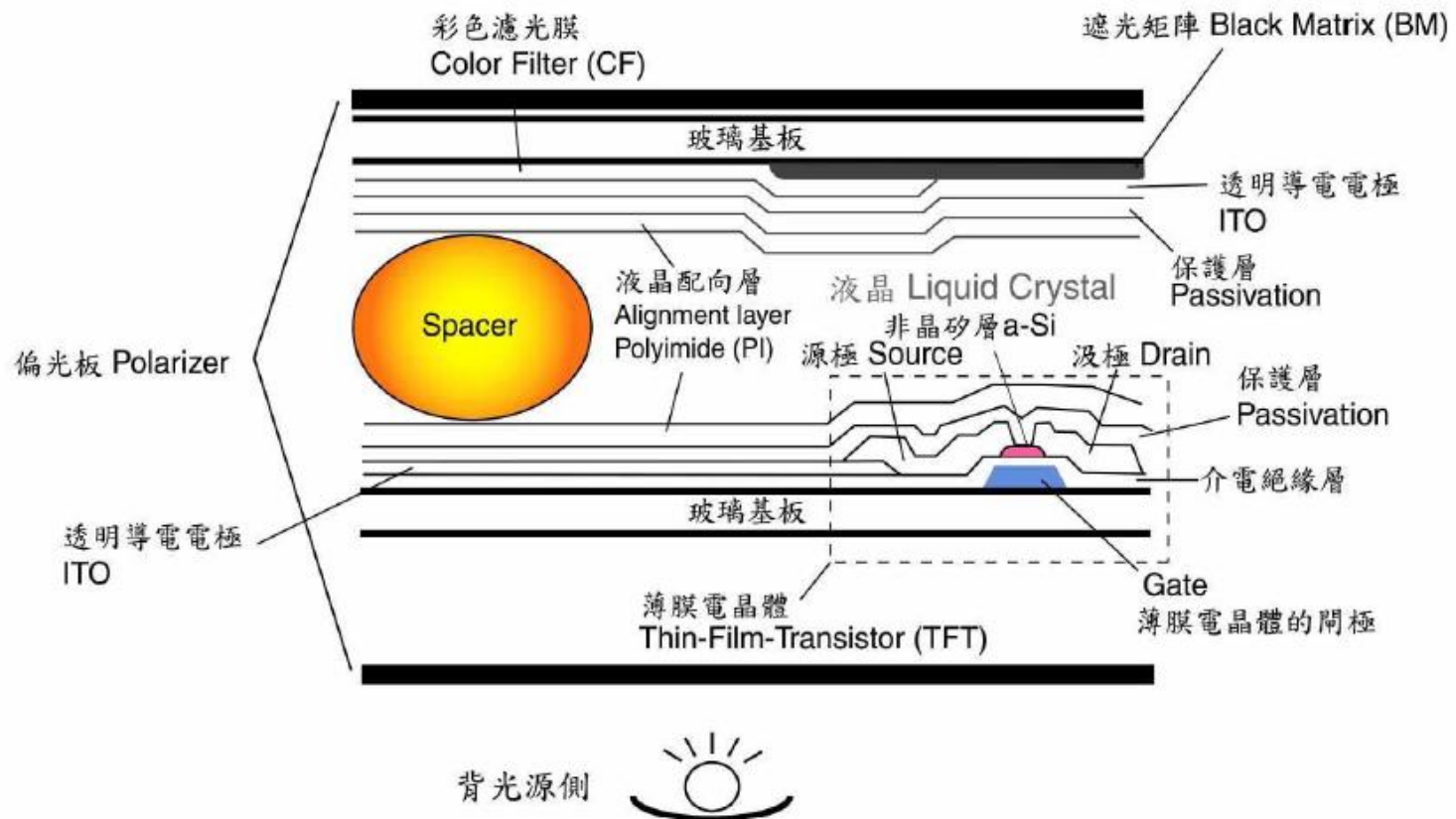


LCD 結構介紹(3/5)

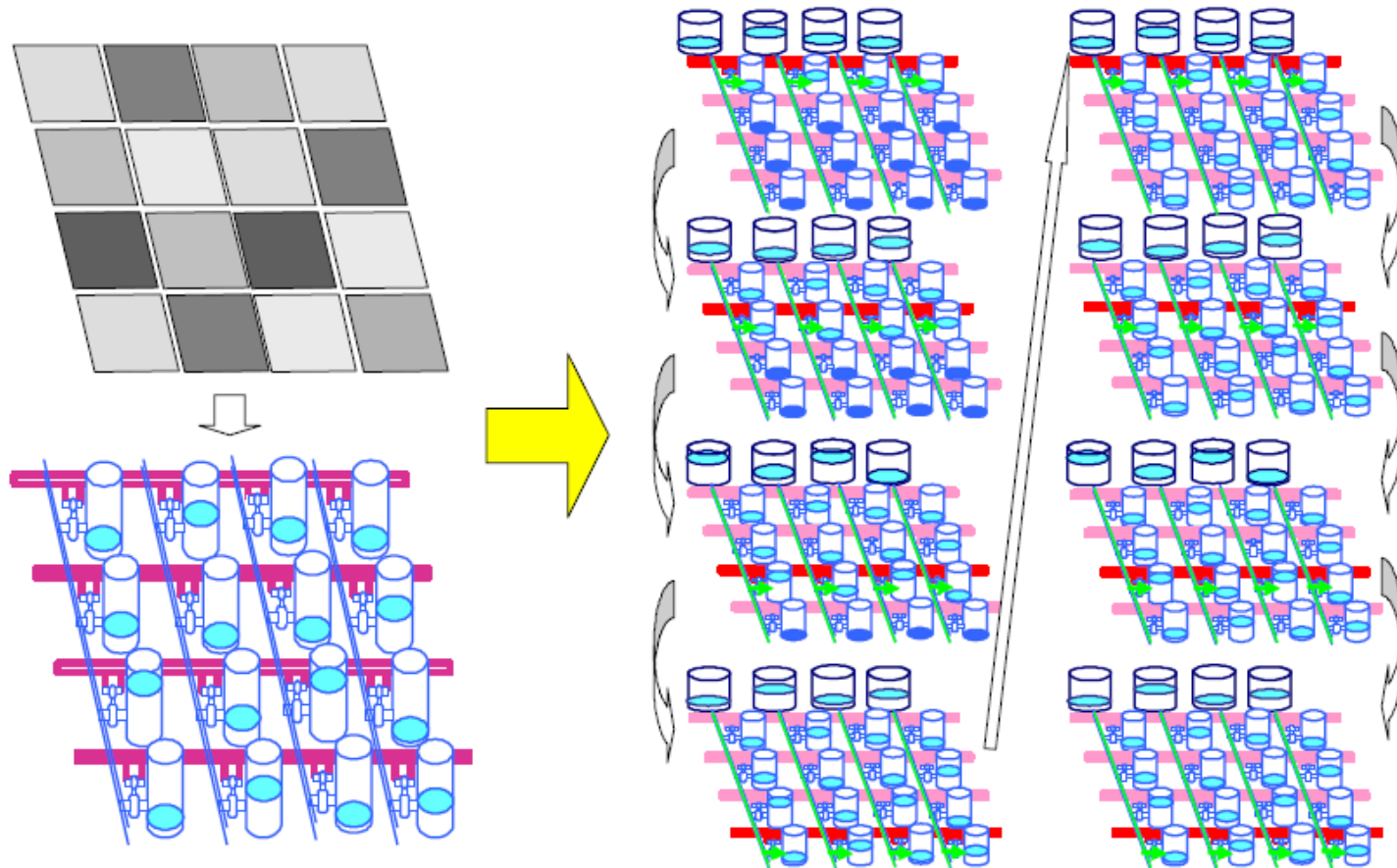


LCD 結構介紹(4/5)

液晶Cell結構簡圖

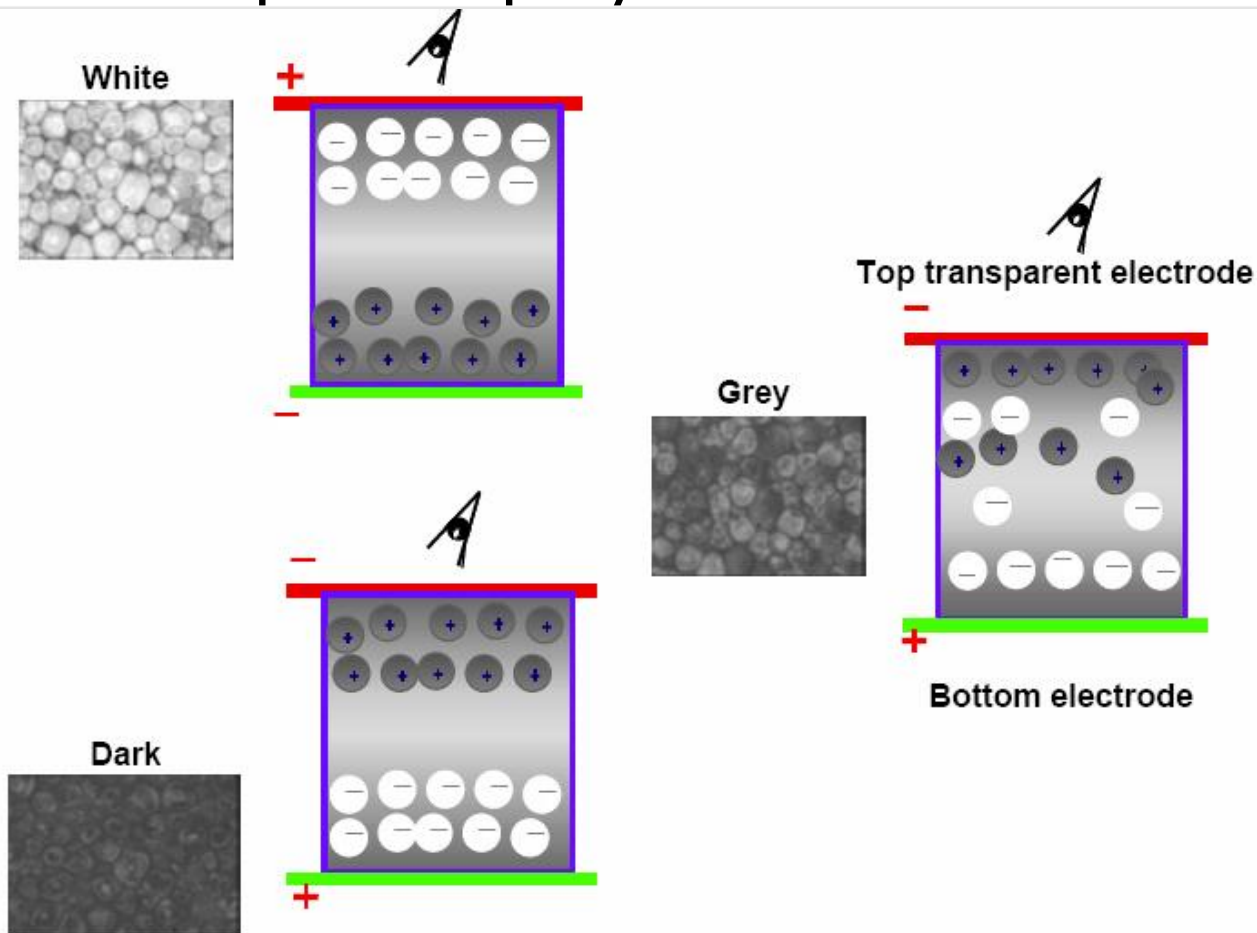


LCD 結構介紹(5/5)

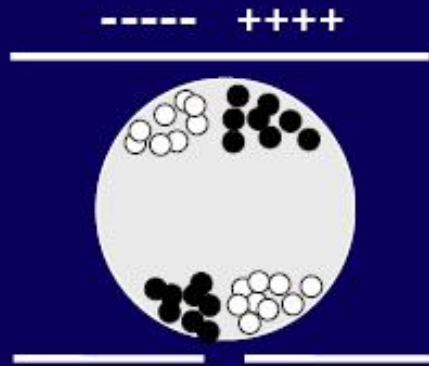


EPD 結構介紹(1/5)

□ Electric Paper Display



EPD 結構介紹(2/5)

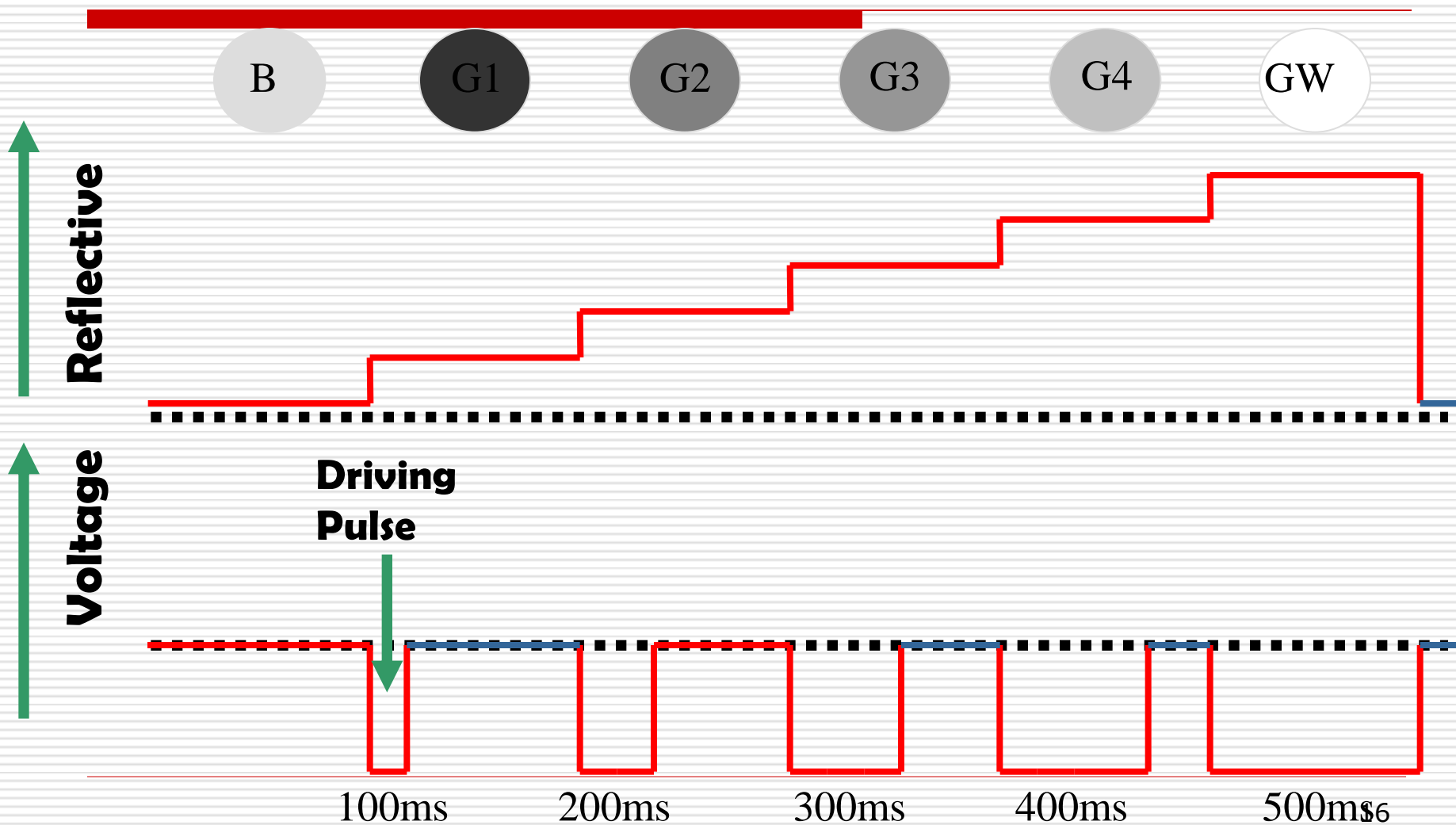


Microscopic view

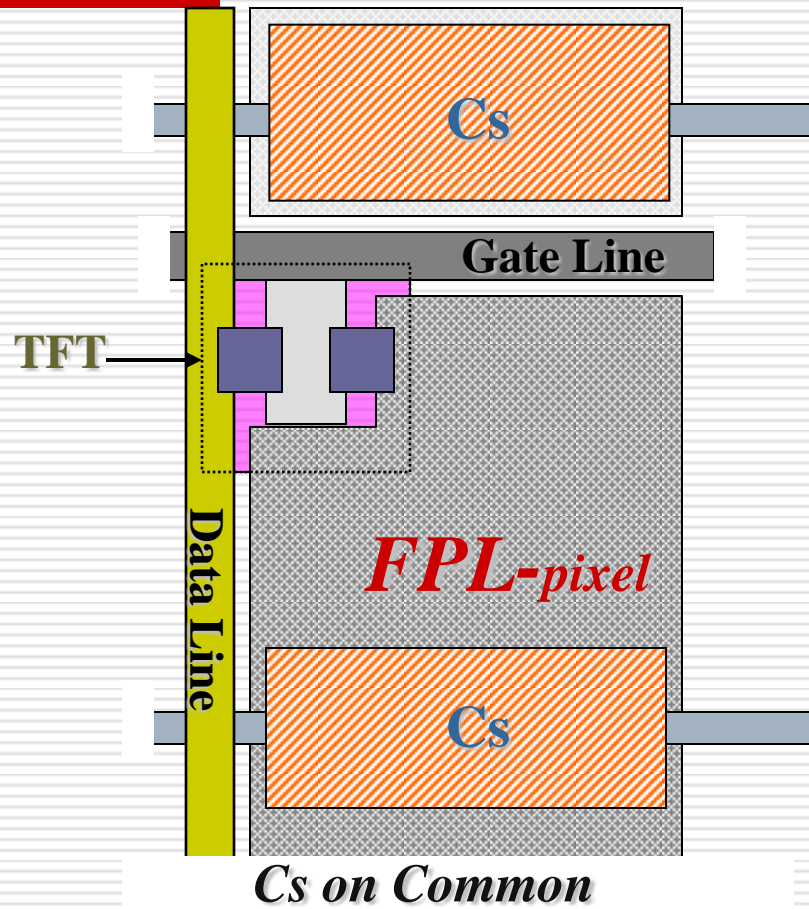
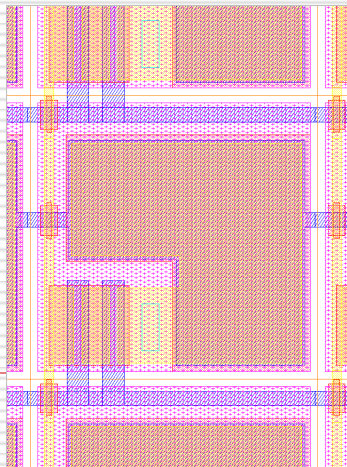
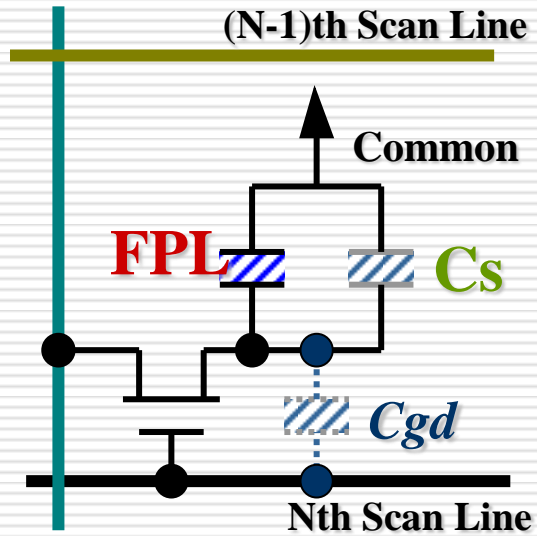


'Ink capsule' size does not impact display resolution

EPD 結構介紹(3/5)



EPD 結構介紹(4/5)



EPD 結構介紹(5/5)

